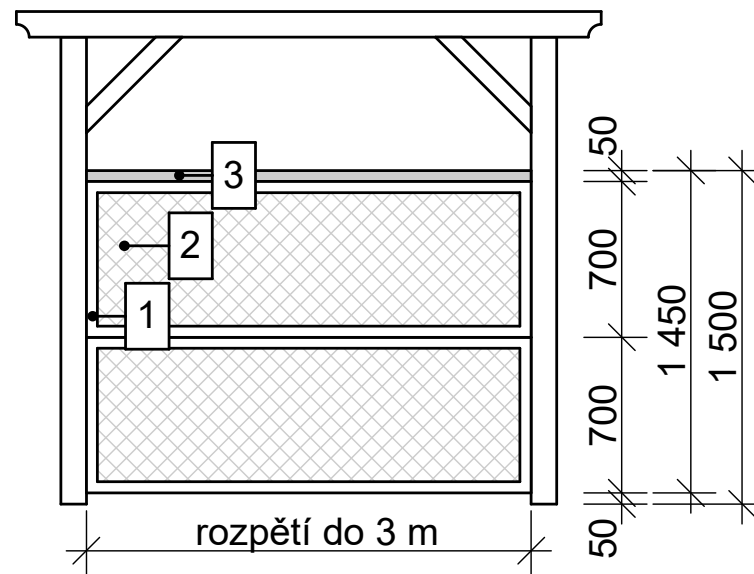
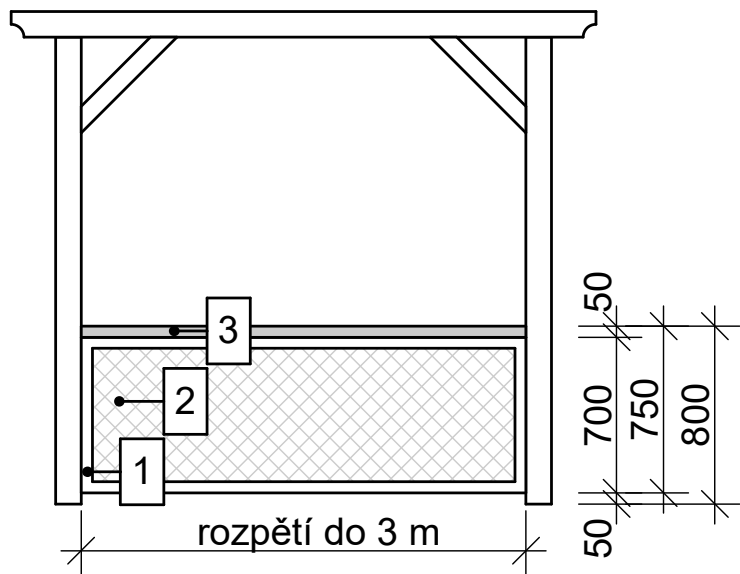
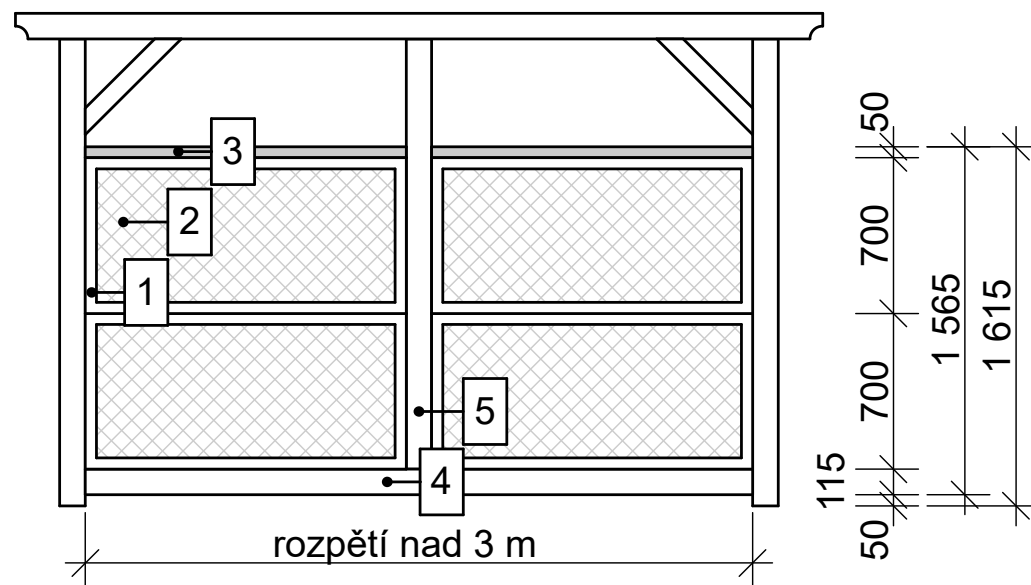
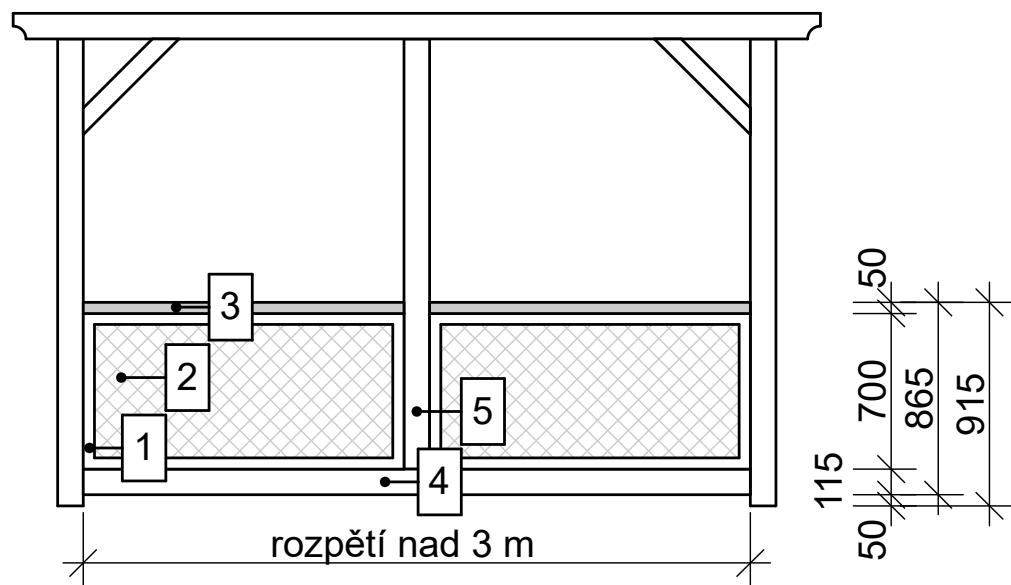


## Provedení zástěny u konstrukcí s rozpětím sloupků do 3 m



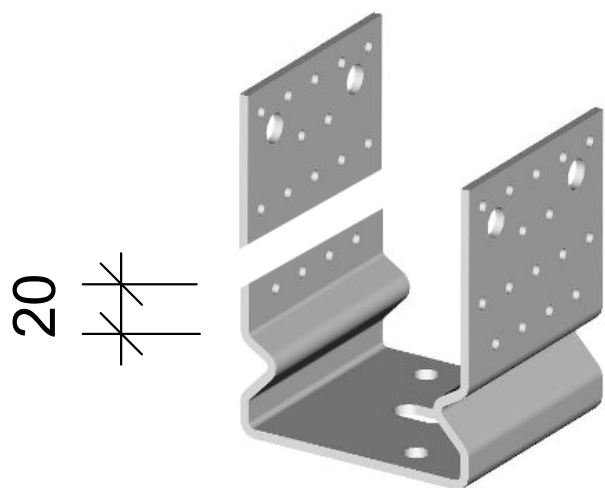
- 1) rám zástěny
  - 2) zástěna
  - 3) madlo zástěny 50/90 (madlo se šroubuje zvrchu k zástěně)
- u selské zástěny tvoří madlo horní díl zástěny - hranol 90x90 mm

## Provedení zástěny u konstrukcí s rozpětím sloupků nad 3 m

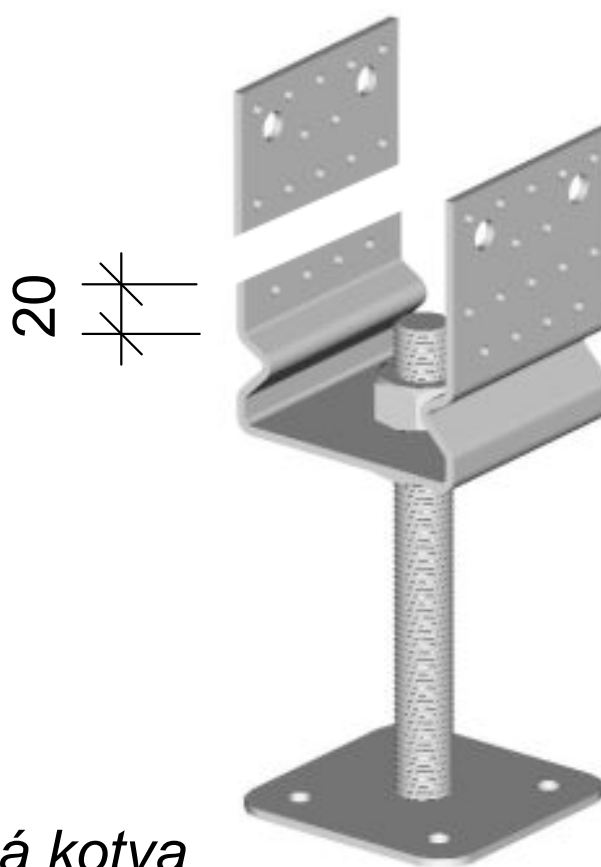


- 1) rám zástěny
- 2) zástěna
- 3) madlo zástěny 50/90 (madlo se šroubuje zvrchu k zástěně)  
- u selské zástěny tvoří madlo horní díl zástěny - hranol 90x90 mm
- 4) rozpěra 115/115
- 5) sloupek 115/115

# Úprava kotvy při osazení zástěn v rohu pergoly



*pevná kotva*



*stavitelná kotva*

Pokud budou zástěny osazené v rohu pergoly a jako kotvící prvek stojky bude použita "U" kotva, je třeba její část směřující k zástěně zkrátit.