

**Pergola Standard**  
**- ke zdi domu: 2,5x3,7 m**

Sklon střechy: cca 10°

Měřítko: bez měřítka

Výkres: axonometrie



**DELTA Svratka s.r.o.**

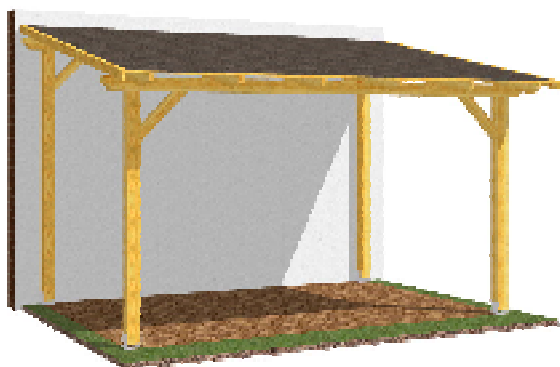
Partyzánská 411, 592 02 Svratka

IČ: 150 50 611, DIČ: CZ 150 50 611

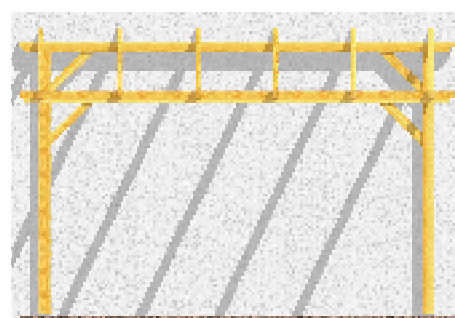
e-mail: [info@deltasvratka.cz](mailto:info@deltasvratka.cz)

[www.deltasvratka.cz](http://www.deltasvratka.cz)

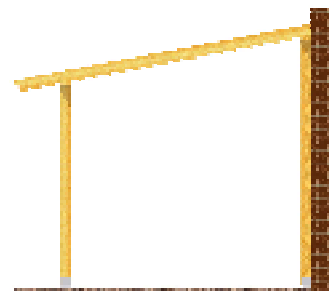
Obchodní oddělení: Kozinova 57/2, 102 00 Praha 10



*Střešní krytina: asfaltová šindel*



*Střešní krytina:  
- polykarbonátové desky WT trapéz*



Poznámka: Na přání zákazníka lze vyrobit atypické rozměry. V základním provedení se pergola dodává bez střešní krytiny.

**Pergola Standard**  
**- ke zdi domu: 2,5x3,7 m**

Sklon střechy: cca 10°

Měřítko: 1:50

Výkres: půdorys



**DELTA Svratka s.r.o.**

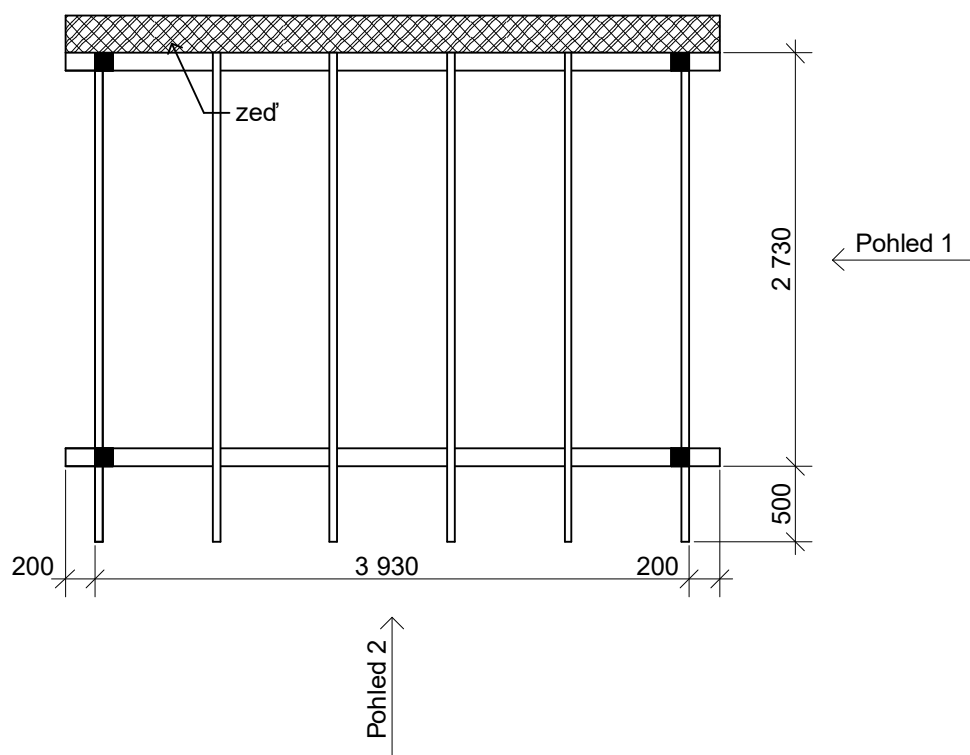
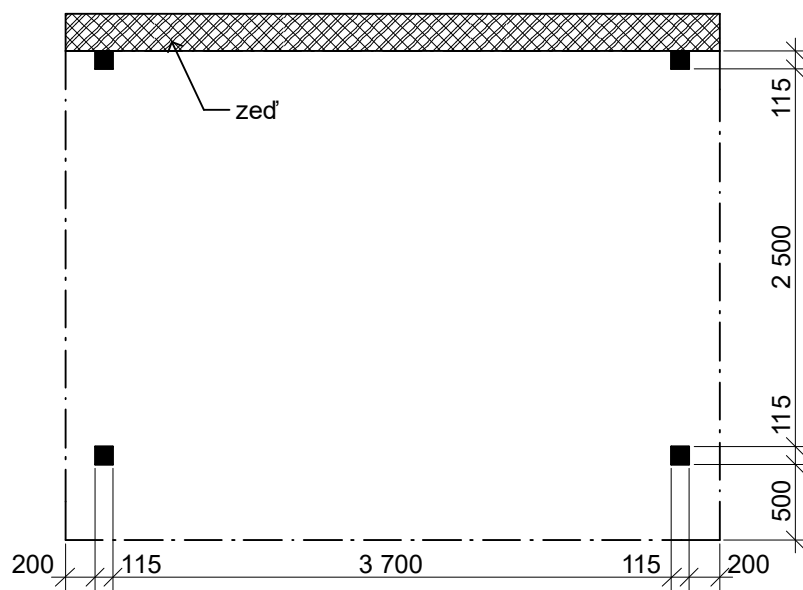
Partyzánská 411, 592 02 Svratka

IČ: 150 50 611, DIČ: CZ 150 50 611

e-mail: info@deltasvratka.cz

www.deltasvratka.cz

Obchodní oddělení: Kozinova 57/2, 102 00 Praha 10



Poznámka: Na přání zákazníka lze vyrobit atypické rozměry.

**Pergola Standard**  
**- ke zdi domu: 2,5x3,7 m**

Sklon střechy: cca 10°

Měřítko: 1:50

Výkres: pohledy



**DELTA Svratka s.r.o.**

Partyzánská 411, 592 02 Svratka

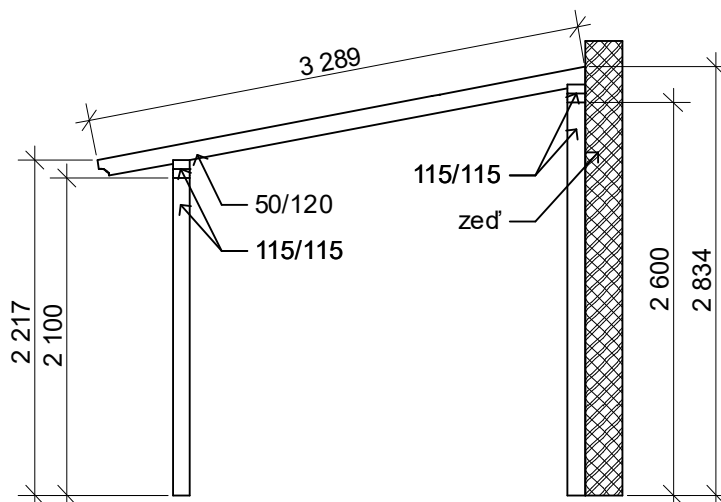
IČ: 150 50 611, DIČ: CZ 150 50 611

e-mail: info@deltasvratka.cz

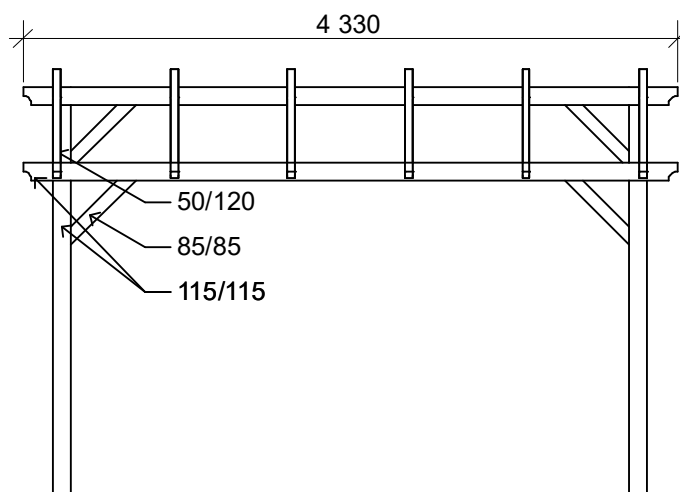
www.deltasvratka.cz

Obchodní oddělení: Kozinova 57/2, 102 00 Praha 10

Pohled 1



Pohled 2



Poznámka: Na přání zákazníka lze vyrobit atypické rozměry.

**Pergola Standard**  
**- ke zdi domu: 2,5x3,7 m**

Sklon střechy: cca 10°

Měřítko: 1:50

Výkres: půdorys, řez



**DELTA Svatka s.r.o.**

Partyzánská 411, 592 02 Svatka

IČ: 150 50 611, DIČ: CZ 150 50 611

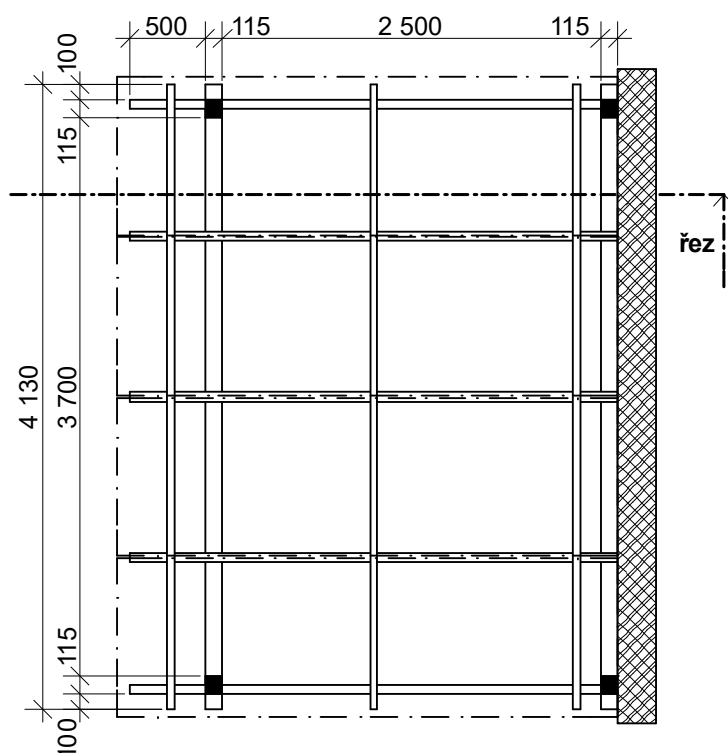
e-mail: info@deltasvatka.cz

www.deltasvatka.cz

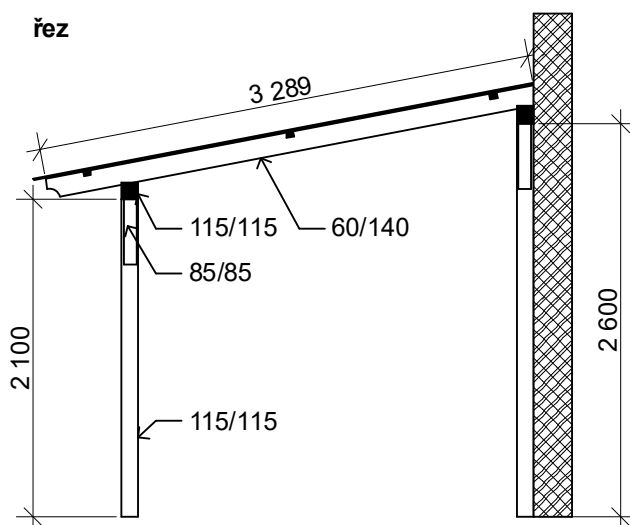
Obchodní oddělení: Kozinova 57/2, 102 00 Praha 10

**Provedení pergoly s krytinou z komůrkového nebo plného polykarbonátu.**

půdorys



řez



Poznámka: Na přání zákazníka lze vyrobit atypické rozměry. V základním provedení se pergola dodává bez střešní krytiny.

