

Garážové stání se skladem 6x7 m:

- stání: 6x4,9 m, sklad: 3x2 m

Sklon sedlové střechy: 25°

Měřítko: --

Výkres: axonometrie



DELTA Svatka s.r.o.

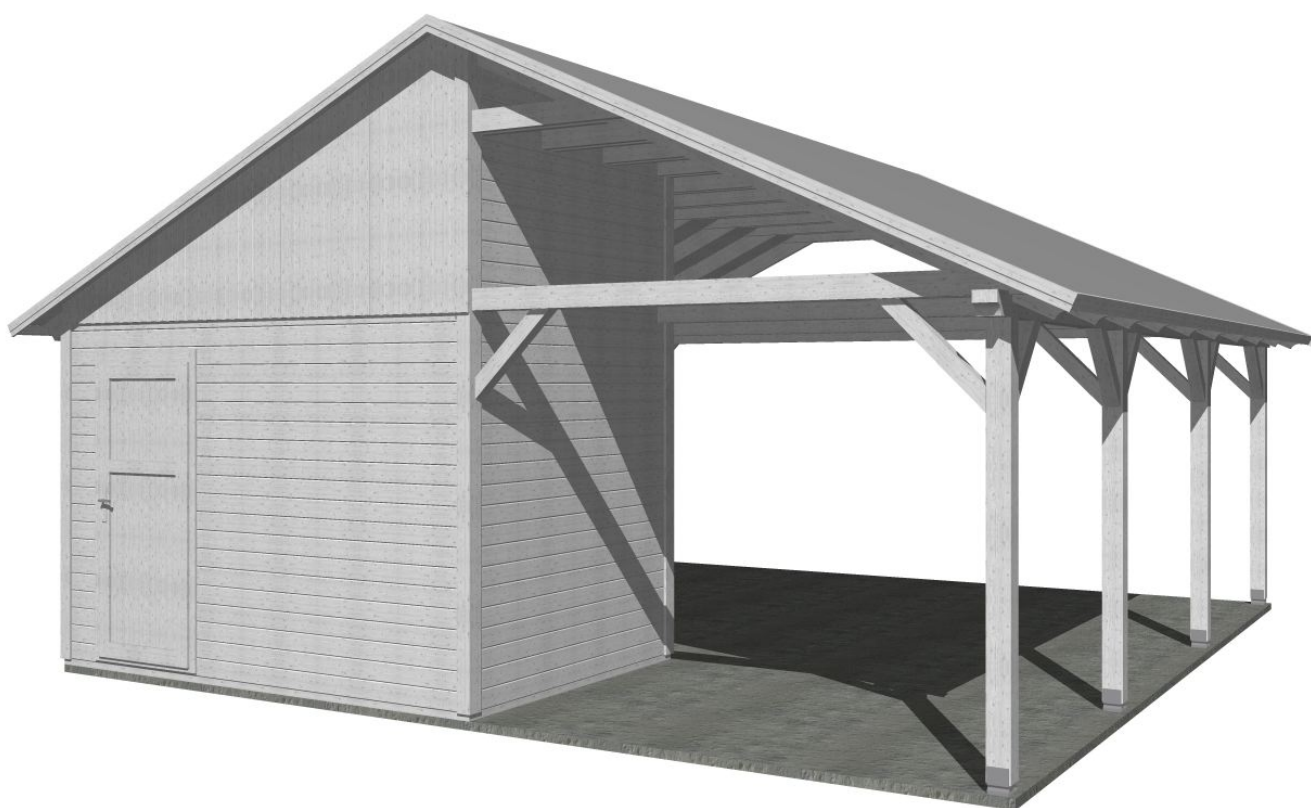
Partyzánská 411, 592 02 Svatka

IČ: 150 50 611, DIČ: CZ 150 50 611

e-mail: info@deltasvatka.cz

www.deltasvatka.cz

Obchodní oddělení: Kozinova 57/2, 102 00 Praha 10



Garážové stání se skladem 6x7 m:

- stání: 6x4,9 m, sklad: 3x2 m

Sklon sedlové střechy: 25°

Měřítko: 1:50

Výkres: půdorys



DELTA Svratka s.r.o.

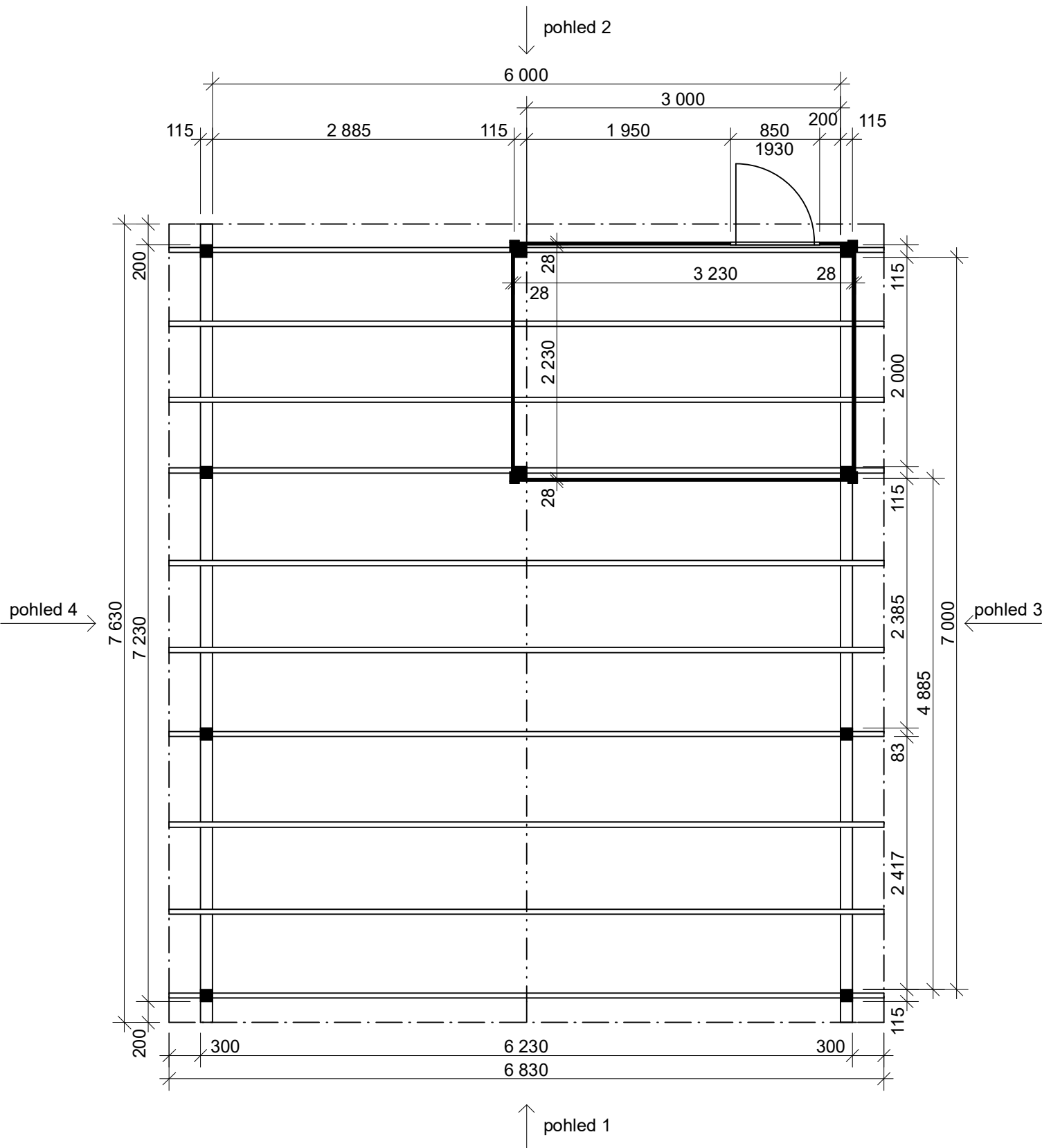
Partyzánská 411, 592 02 Svratka

IČ: 150 50 611, DIČ: CZ 150 50 611

e-mail: info@deltasvratka.cz

www.deltasvratka.cz

Obchodní oddělení: Kozínova 57/2, 102 00 Praha 10



Garážové stání se skladem 6x7 m:

- stání: 6x4,9 m, sklad: 3x2 m

Sklon sedlové střechy: 25°

Měřítko: 1:50

Výkres: pohledy



DELTA Svratka s.r.o.

Partyzánská 411, 592 02 Svratka

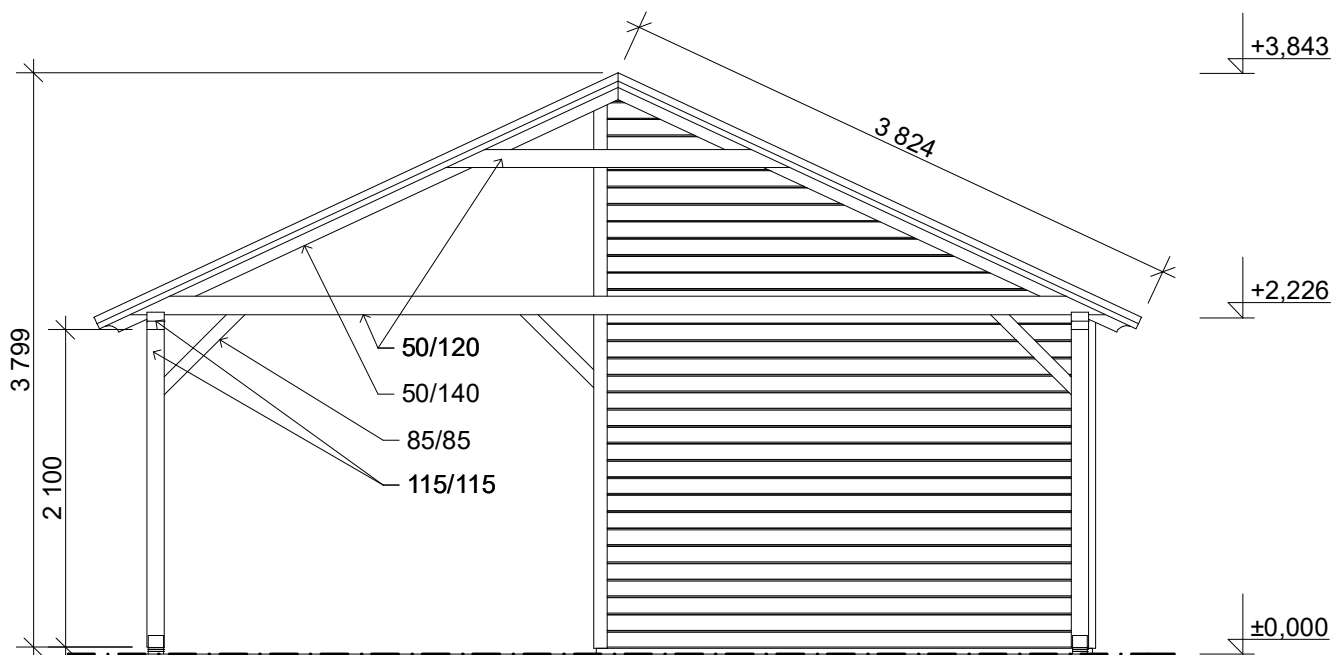
IČ: 150 50 611, DIČ: CZ 150 50 611

e-mail: info@deltasvratka.cz

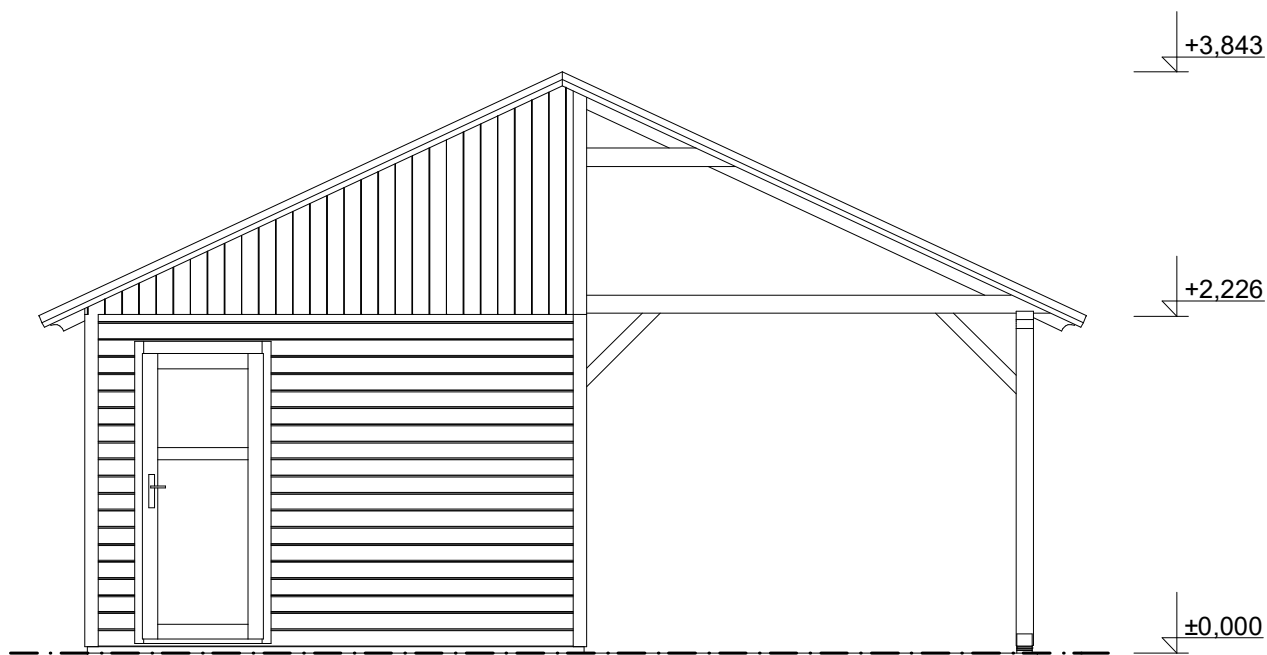
www.deltasvratka.cz

Obchodní oddělení: Kozinova 57/2, 102 00 Praha 10

pohled 1



pohled 2



Garážové stání se skladem 6x7 m:

- stání: 6x4,9 m, sklad: 3x2 m

Sklon sedlové střechy: 25°

Měřítko: 1:50

Výkres: pohledy



DELTA Svratka s.r.o.

Partyzánská 411, 592 02 Svratka

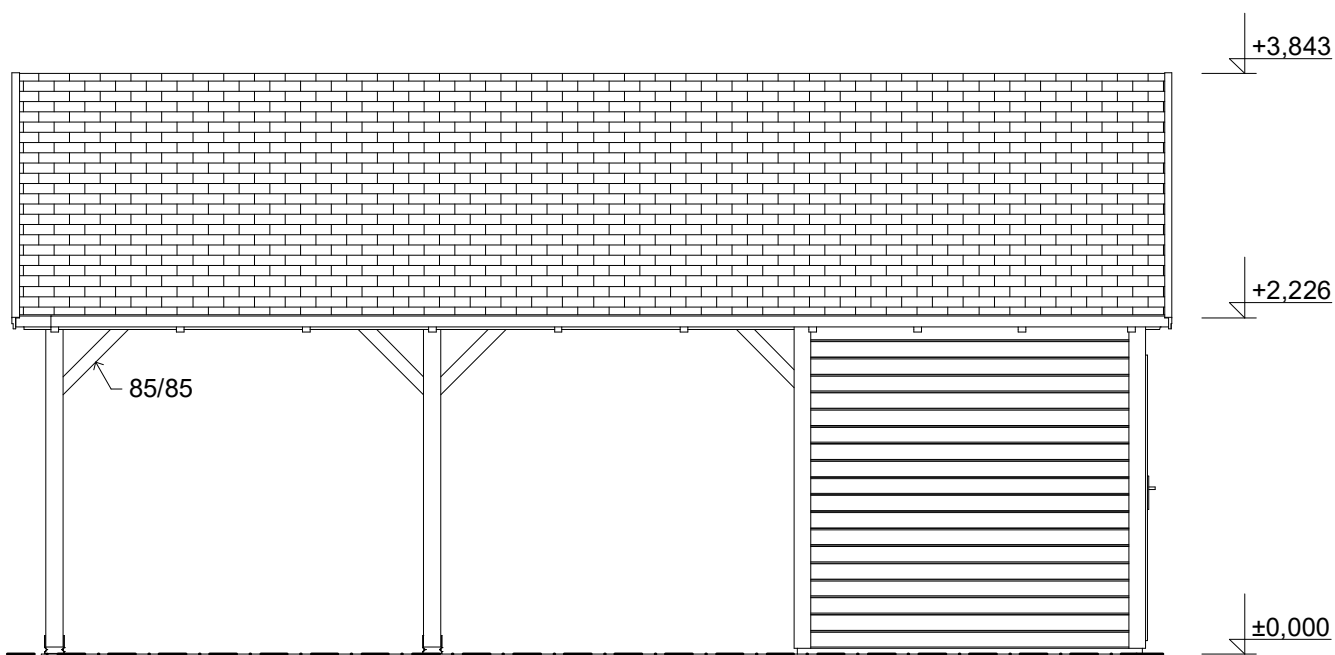
IČ: 150 50 611, DIČ: CZ 150 50 611

e-mail: info@deltasvratka.cz

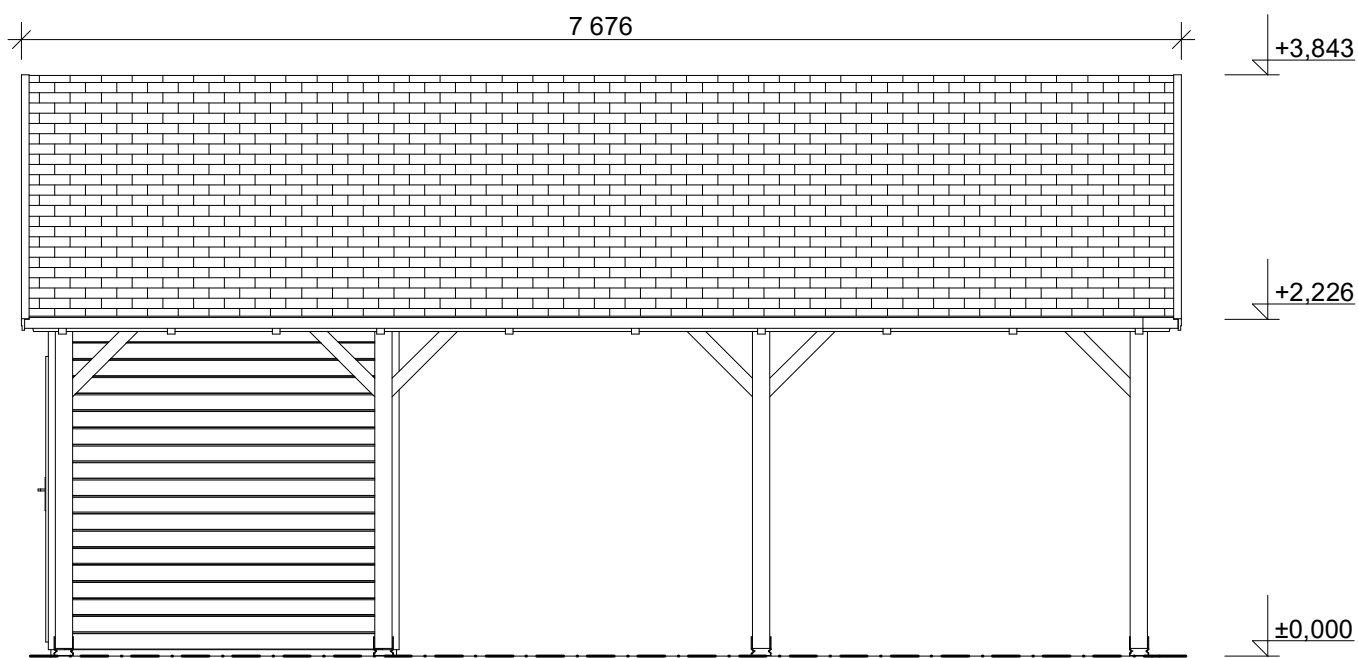
www.deltasvratka.cz

Obchodní oddělení: Kozinova 57/2, 102 00 Praha 10

pohled 3



pohled 4



Garážové stání se skladem 6x7 m:

- stání: 6x4,9 m, sklad: 3x2 m

Sklon sedlové střechy: 25°

Měřítko: 1:50

Výkres: základy



DELTA Svratka s.r.o.

Partyzánská 411, 592 02 Svratka

IČ: 150 50 611, DIČ: CZ 150 50 611

e-mail: info@deltasvratka.cz

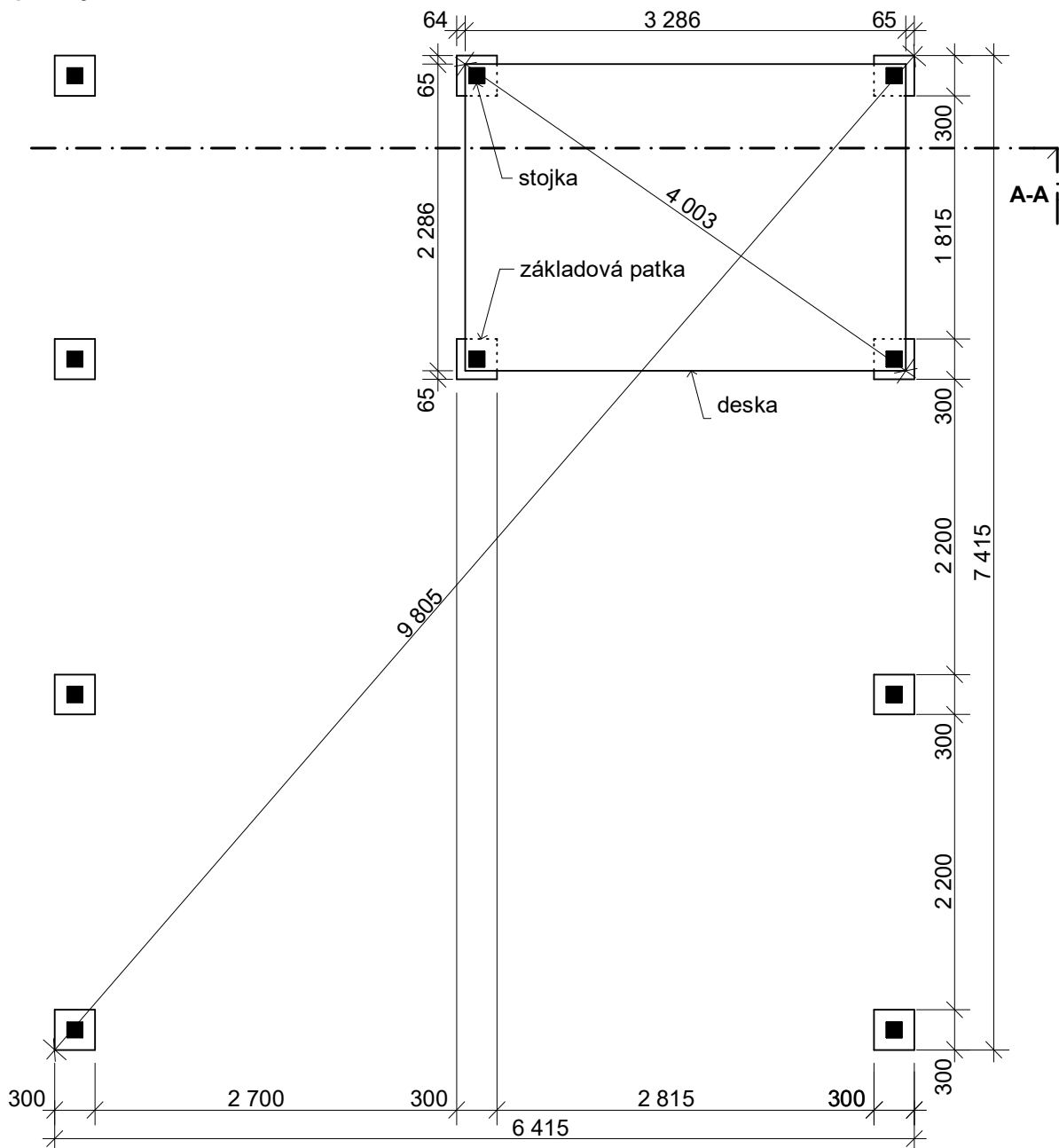
www.deltasvratka.cz

Obchodní oddělení: Kozinova 57/2, 102 00 Praha 10

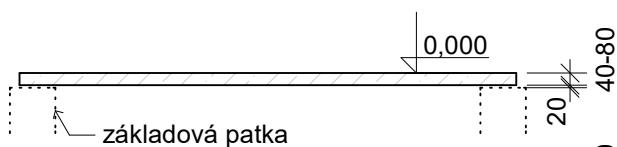
Základové patky+deska

- horní hrana všech patek v jedné rovině

půdorys



A-A (varianta - deska z dlažby)



A-A (varianta - betonová deska)

