

**Garážové stání
se sedlovou střechou: 3x5 m**

Sklon střechy: 30°

Měřítko: bez měřítka

Výkres: axonometrie



DELTA Svratka s.r.o.

Partyzánská 411, 592 02 Svratka

IČ: 150 50 611, DIČ: CZ 150 50 611

tel.: +420 566 662 215, tel/fax: +420 566 662 554

e-mail: info@deltasvratka.cz

<http://www.deltasvratka.cz/>

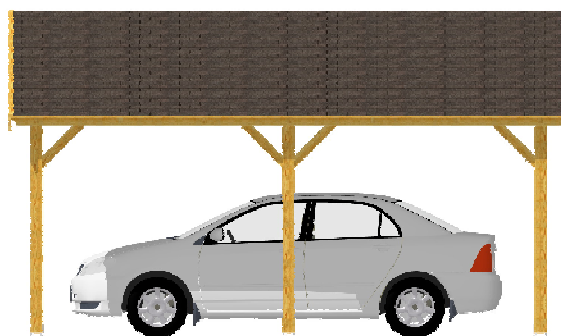
Obchodní oddělení: Kozinova 57/2, 102 00 Praha 10

tel/fax: +420 271 750 637, tel.: +420 603 804 264

Garážové stání s plným štítem



*Střešní krytina:
- asfaltová šindel*



Poznámka: Na přání zákazníka lze vyrobit atypické rozměry. V základním provedení se garážové stání dodává bez plného štítu, s palubkovým záklopem a nenasákovou lepenkou V 13.

**Garážové stání
se sedlovou střechou: 3x5 m**

Sklon střechy: 30°

Měřítko: 1:60

Výkres: půdorys



DELTA Svratka s.r.o.

Partyzánská 411, 592 02 Svratka

IČ: 150 50 611, DIČ: CZ 150 50 611

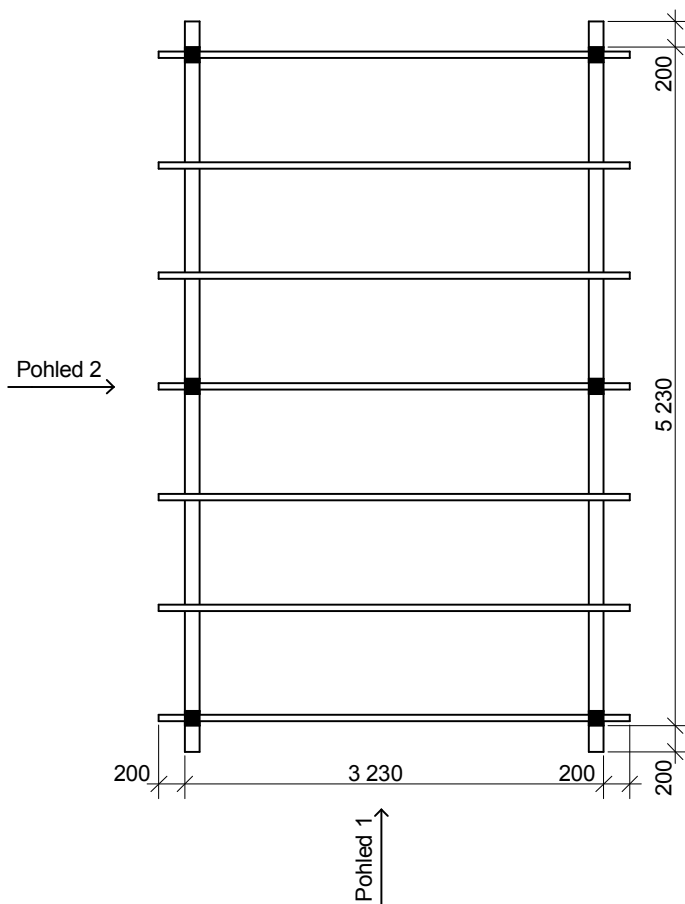
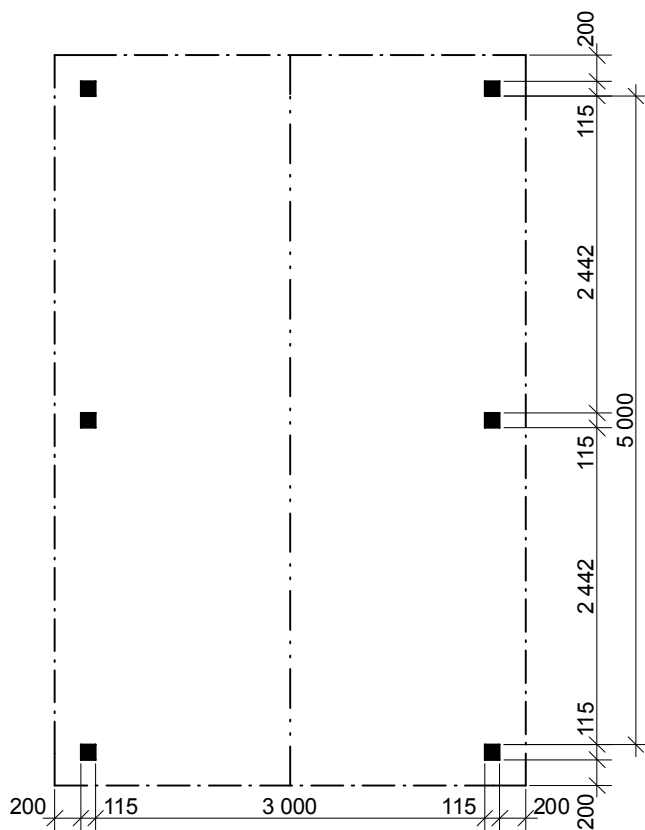
tel.: +420 566 662 215, tel/fax: +420 566 662 554

e-mail: info@deltasvratka.cz

<http://www.deltasvratka.cz/>

Obchodní oddělení: Kozinova 57/2, 102 00 Praha 10

tel/fax: +420 271 750 637, tel.: +420 603 804 264



Poznámka: Na přání zákazníka lze vyrobit atypické rozměry. V základním provedení se garážové stání dodává bez plného štítu, s palubkovým záklopem a nenasákovou lepenkou V 13.

**Garážové stání
se sedlovou střechou: 3x5 m**

Sklon střechy: 30°

Měřítko: 1:60

Výkres: pohledy



DELTA Svratka s.r.o.

Partyzánská 411, 592 02 Svratka

IČ: 150 50 611, DIČ: CZ 150 50 611

tel.: +420 566 662 215, tel/fax: +420 566 662 554

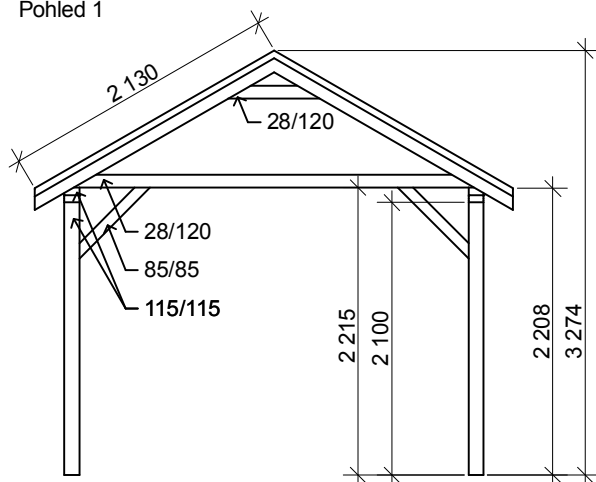
e-mail: info@deltasvratka.cz

<http://www.deltasvratka.cz/>

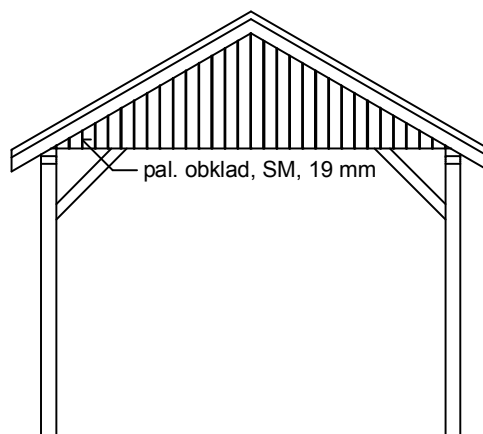
Obchodní oddělení: Kozinova 57/2, 102 00 Praha 10

tel/fax: +420 271 750 637, tel.: +420 603 804 264

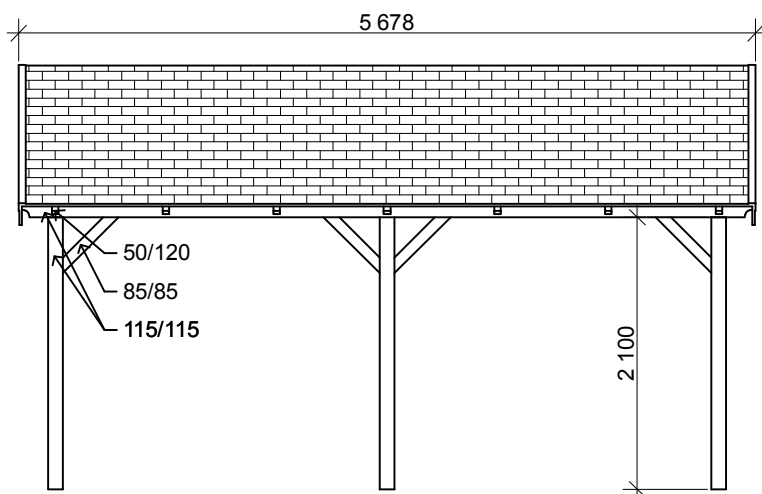
Pohled 1



Garážové stání s plným štítem



Pohled 2



Poznámka: Na přání zákazníka lze vyrobit atypické rozměry. V základním provedení se garážové stání dodává bez plného štítu, s palubkovým záklopem a nenasákovou lepenkou V 13.

**Garážové stání
se sedlovou střechou: 3x5 m**

Sklon střechy: 30°

Měřítko: 1:60

Výkres: půdorys základů



DELTA Svratka s.r.o.

Partyzánská 411, 592 02 Svratka

IČ: 150 50 611, DIČ: CZ 150 50 611

tel.: +420 566 662 215, tel/fax: +420 566 662 554

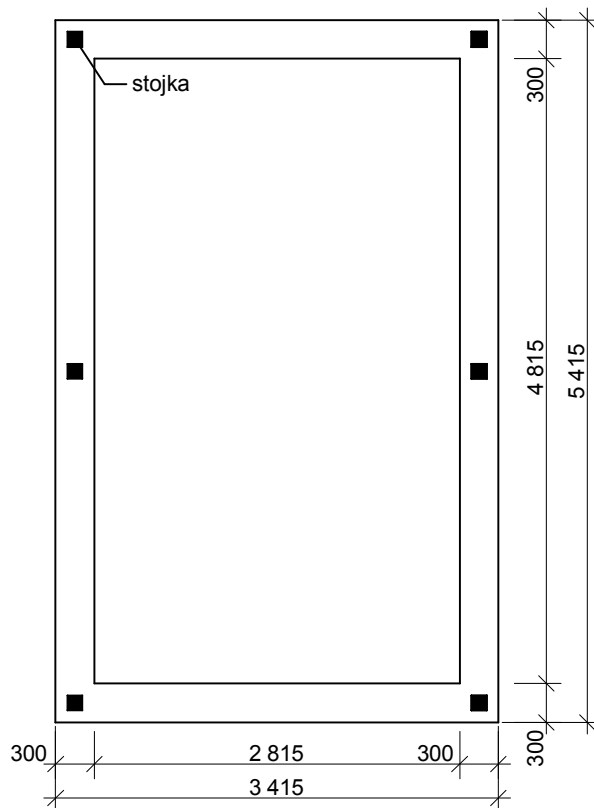
e-mail: info@deltasvratka.cz

<http://www.deltasvratka.cz/>

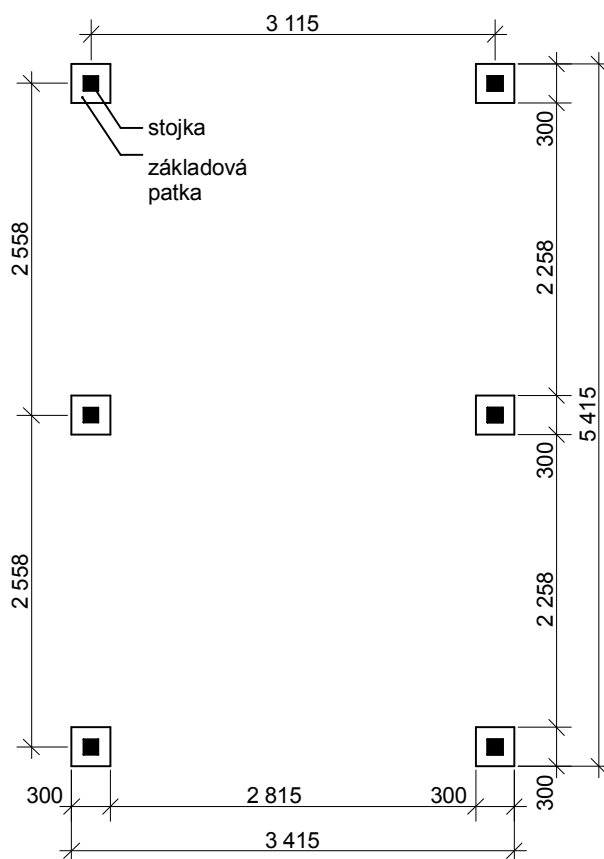
Obchodní oddělení: Kozinova 57/2, 102 00 Praha 10

tel/fax: +420 271 750 637, tel.: +420 603 804 264

a) Základová deska + základové pasy



b) Základové patky



Řezy základů pro garážová stání a pergoly

Sklon střechy: 30°

Měřítko: 1:20

Výkres: řezy základů



DELTA Svratka s.r.o.

Partyzánská 411, 592 02 Svratka

IČ: 150 50 611, DIČ: CZ 150 50 611

tel.: +420 566 662 215, tel/fax: +420 566 662 554

e-mail: info@deltasvratka.cz

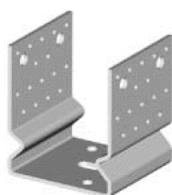
<http://www.deltasvratka.cz/>

Obchodní oddělení: Kozinova 57/2, 102 00 Praha 10

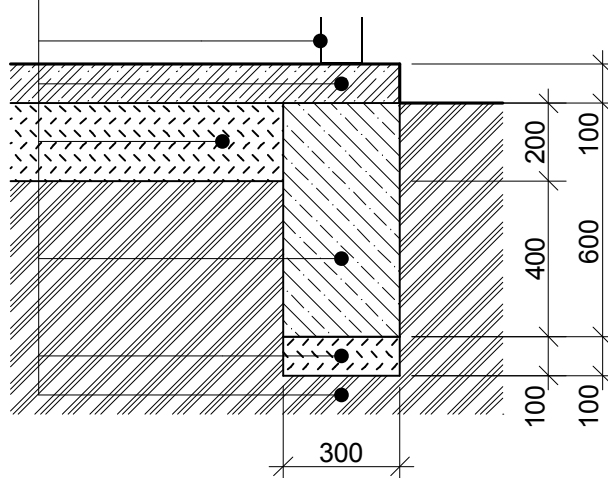
tel/fax: +420 271 750 637, tel.: +420 603 804 264

a) základová deska + pasy

- vhodné pro základovou kotvu
BV/KP 12 - 63/120 x100

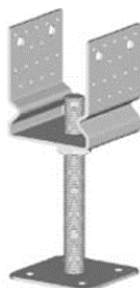


- kotva BV/KP 12 - 63/120x100
- železobetonová deska 100 mm, C 16/20, s KARI sítí 100x100x5
- hutněná vrstva štěrku 200 mm - 32/64
- betonový základ C 16/20
- hutněná vrstva štěrku 100 mm - 32/64
- původní terén



b) základové patky + zámková dlažba nebo původní terén

- vhodné pro stavitelnou patku
BV/P 14 - 07/120x100



- stavitelná patka BV/P 14 - 07/120x100
- např.: zemina, zámková dlažba atd.
- betonový základ C 16/20
- hutněná vrstva štěrku, 100 mm - 32/64
- původní terén

