

**Zahradní altán Sedlo: 3x6 m**

Sklon střechy: 30°  
Měřítko: bez měřítka  
Výkres: axonometrie



**DELTA Svatka s.r.o.**

Partyzánská 411, 592 02 Svatka

IČ: 150 50 611, DIČ: CZ 150 50 611

tel.: +420 566 662 215, tel/fax: +420 566 662 554

e-mail: [info@deltasvatka.cz](mailto:info@deltasvatka.cz)

<http://www.deltasvatka.cz/>

Obchodní oddělení: Kozinova 57/2, 102 00 Praha 10

tel/fax: +420 271 750 637, tel.: +420 603 804 264



# Zahradní altán Sedlo: 3x6 m

Sklon střechy: 30°

Měřítko: 1:70

Výkres: půdorys



## DELTA Svratka s.r.o.

Partyzánská 411, 592 02 Svratka

IČ: 150 50 611, DIČ: CZ 150 50 611

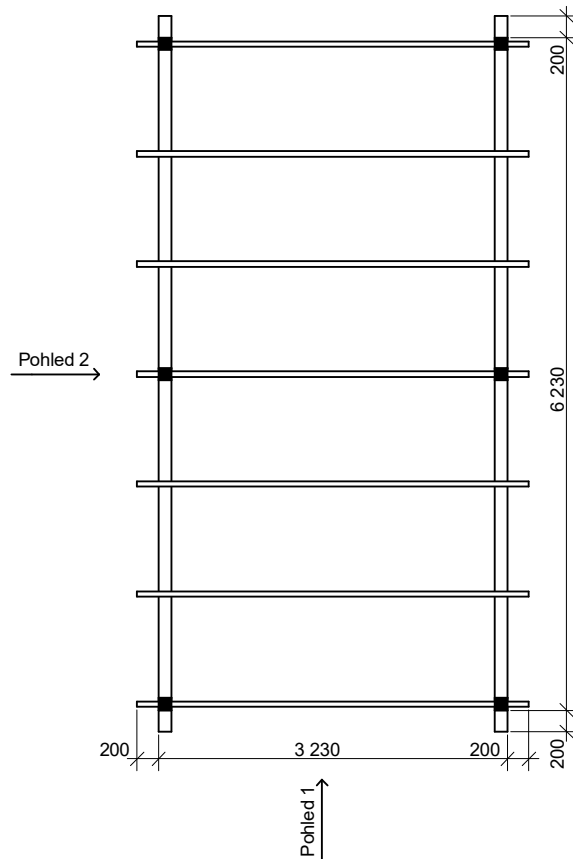
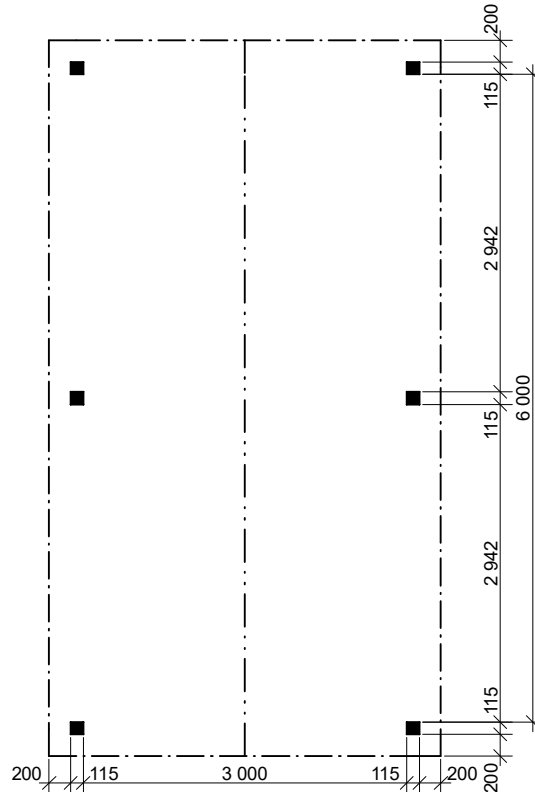
tel.: +420 566 662 215, tel/fax: +420 566 662 554

e-mail: [info@deltasvratka.cz](mailto:info@deltasvratka.cz)

<http://www.deltasvratka.cz/>

Obchodní oddělení: Kozinova 57/2, 102 00 Praha 10

tel/fax: +420 271 750 637, tel.: +420 603 804 264



# Zahradní altán Sedlo: 3x6 m

Sklon střechy: 30°

Měřítko: 1:70

Výkres: pohledy



## DELTA Svratka s.r.o.

Partyzánská 411, 592 02 Svratka

IČ: 150 50 611, DIČ: CZ 150 50 611

tel.: +420 566 662 215, tel/fax: +420 566 662 554

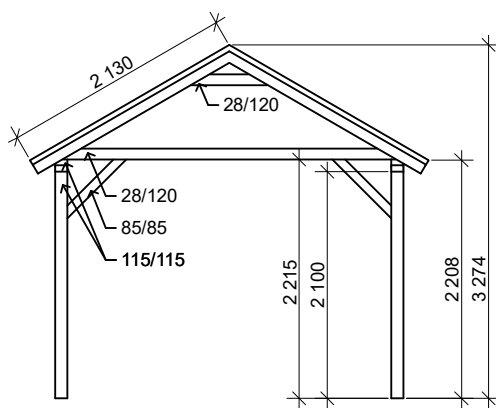
e-mail: [info@deltasvratka.cz](mailto:info@deltasvratka.cz)

<http://www.deltasvratka.cz/>

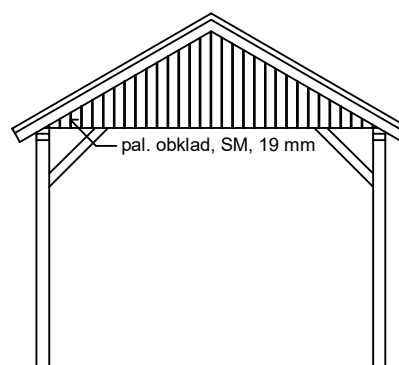
Obchodní oddělení: Kozinova 57/2, 102 00 Praha 10

tel/fax: +420 271 750 637, tel.: +420 603 804 264

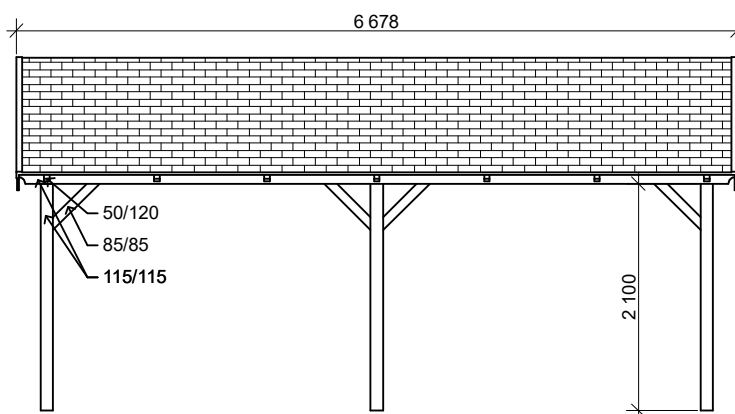
Pohled 1 - konstrukce



Pohled 1 - palubkový štít



Pohled 2



# Zahradní altán Sedlo: 3x6 m

Sklon střechy: 30°

Měřítko: 1:70

Výkres: půdorys základů



## DELTA Svratka s.r.o.

Partyzánská 411, 592 02 Svratka

IČ: 150 50 611, DIČ: CZ 150 50 611

tel.: +420 566 662 215, tel/fax: +420 566 662 554

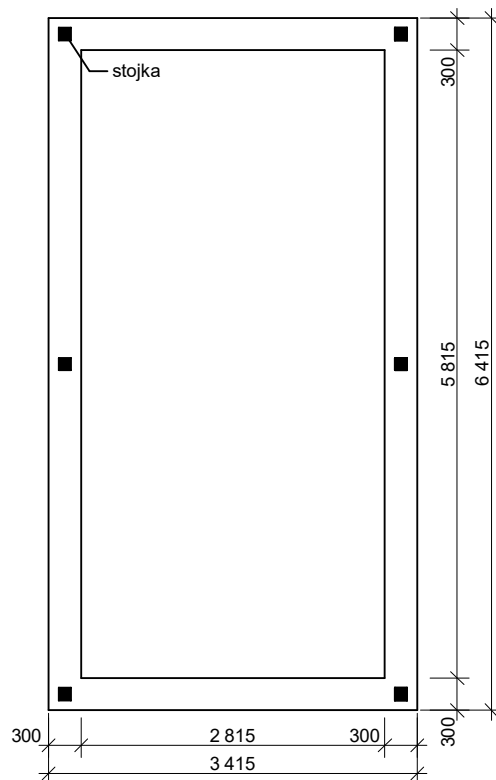
e-mail: [info@deltasvratka.cz](mailto:info@deltasvratka.cz)

<http://www.deltasvratka.cz/>

Obchodní oddělení: Kozinova 57/2, 102 00 Praha 10

tel/fax: +420 271 750 637, tel.: +420 603 804 264

a) Základová deska + základové pasy



b) Základové patky

