

**Pergola Mare: 3x3 m**

Měřítko: bez měřítka

Výkres: vizualizace



**DELTA Svatka s.r.o.**

Partyzánská 411, 592 02 Svatka

IČ: 150 50 611, DIČ: CZ 150 50 611

tel.: +420 566 662 215, tel/fax: +420 566 662 554

e-mail: [info@deltasvatka.cz](mailto:info@deltasvatka.cz)

<http://www.deltasvatka.cz/>

Obchodní oddělení: Kozinova 57/2, 102 00 Praha 10

tel/fax: +420 271 750 637, tel.: +420 603 804 264



**Pergola Mare: 3x3 m**



**DELTA Svratka s.r.o.**

Partyzánská 411, 592 02 Svratka

IČ: 150 50 611, DIČ: CZ 150 50 611

tel.: +420 566 662 215, tel/fax: +420 566 662 554

e-mail: [info@deltasvratka.cz](mailto:info@deltasvratka.cz)

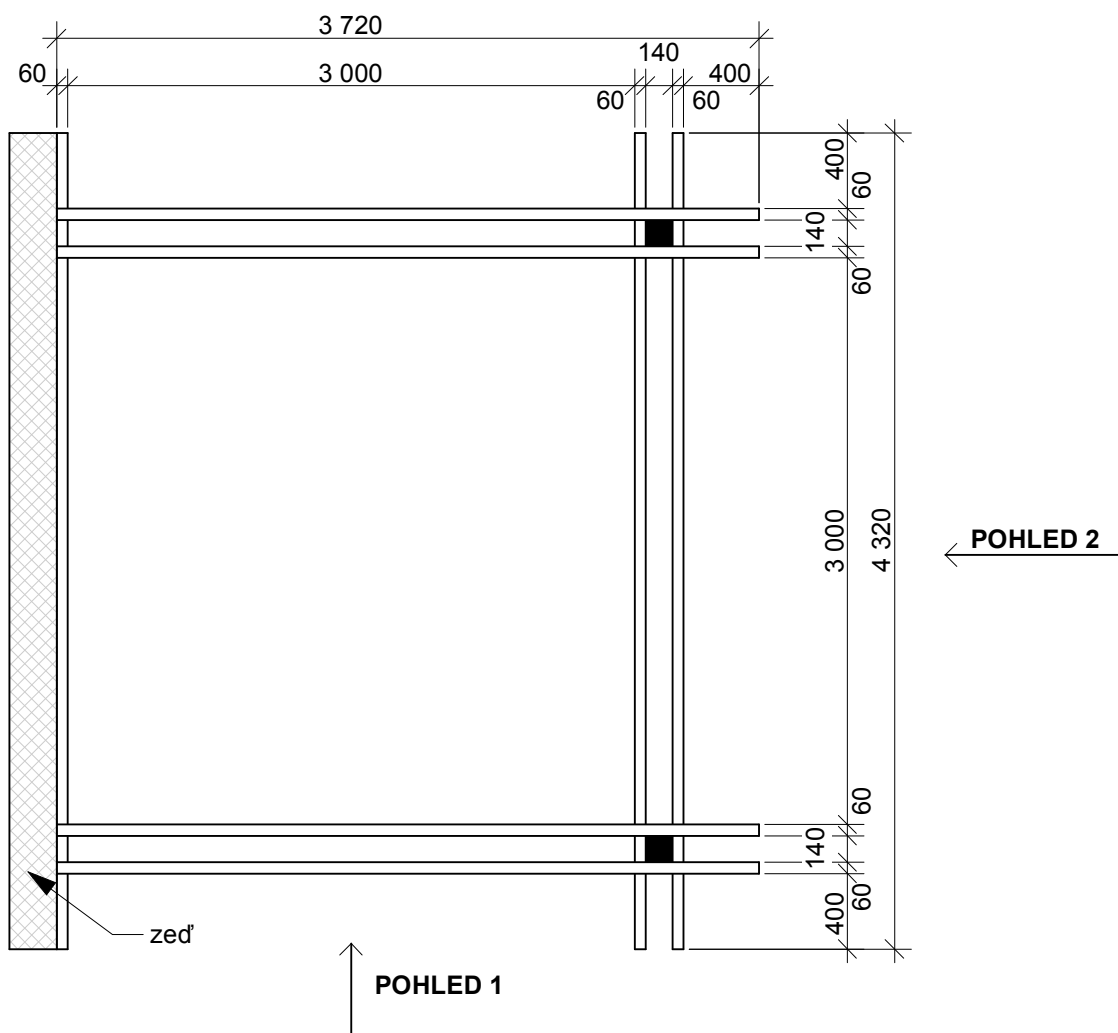
<http://www.deltasvratka.cz/>

Obchodní oddělení: Kozinova 57/2, 102 00 Praha 10

tel/fax: +420 271 750 637, tel.: +420 603 804 264

Měřítko: 1:40

Výkres: půdorys



# Pergola Mare: 3x3 m

Měřítko: 1:40

Výkres: pohledy



## DELTA Svratka s.r.o.

Partyzánská 411, 592 02 Svratka

IČ: 150 50 611, DIČ: CZ 150 50 611

tel.: +420 566 662 215, tel/fax: +420 566 662 554

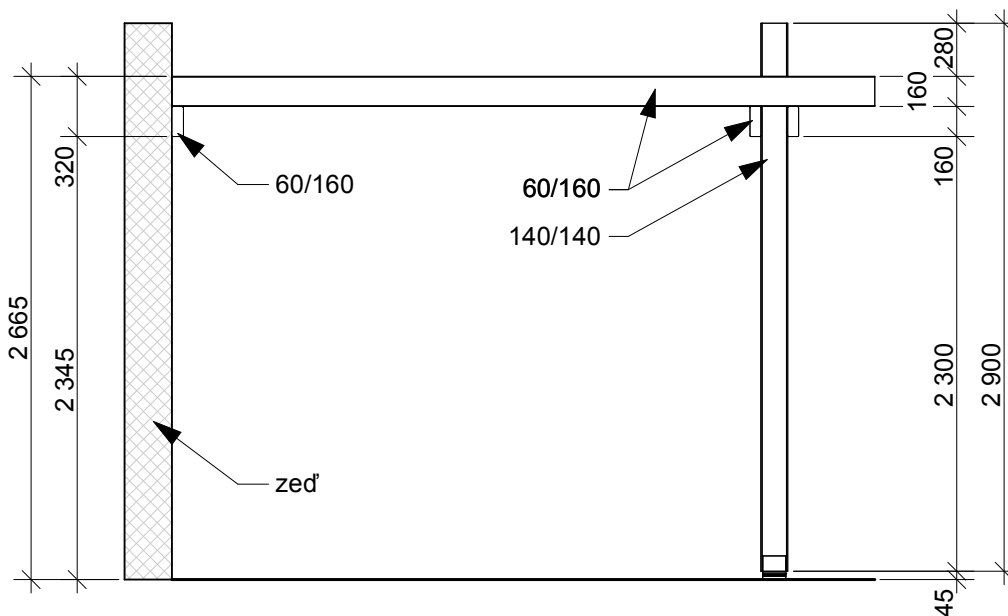
e-mail: [info@deltasvratka.cz](mailto:info@deltasvratka.cz)

<http://www.deltasvratka.cz/>

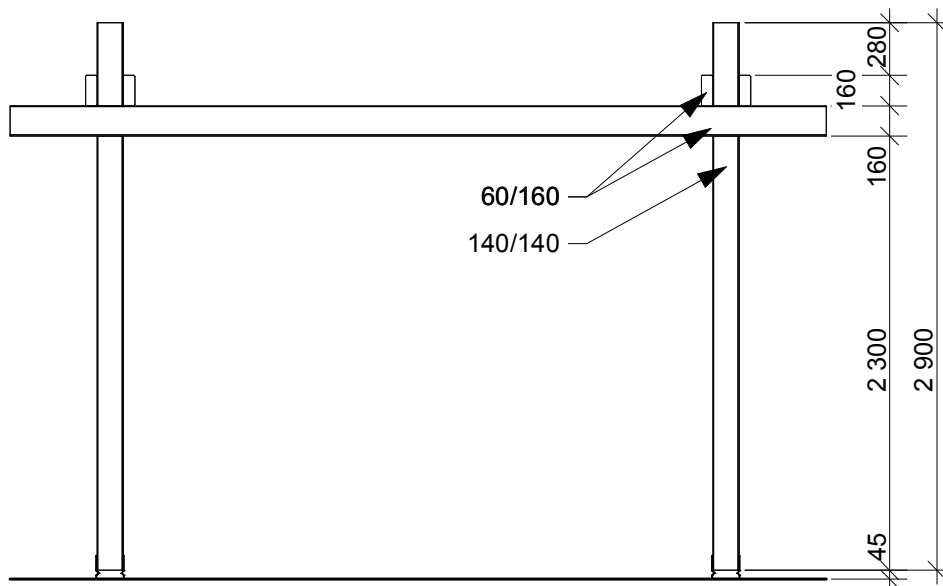
Obchodní oddělení: Kozinova 57/2, 102 00 Praha 10

tel/fax: +420 271 750 637, tel.: +420 603 804 264

POHLED 1



POHLED 2



# Pergola Mare: 3x3 m

Měřítko: 1:40

Výkres: půdorys základů



## DELTA Svratka s.r.o.

Partyzánská 411, 592 02 Svratka

IČ: 150 50 611, DIČ: CZ 150 50 611

tel.: +420 566 662 215, tel/fax: +420 566 662 554

e-mail: [info@deltasvratka.cz](mailto:info@deltasvratka.cz)

<http://www.deltasvratka.cz/>

Obchodní oddělení: Kozinova 57/2, 102 00 Praha 10

tel/fax: +420 271 750 637, tel.: +420 603 804 264

